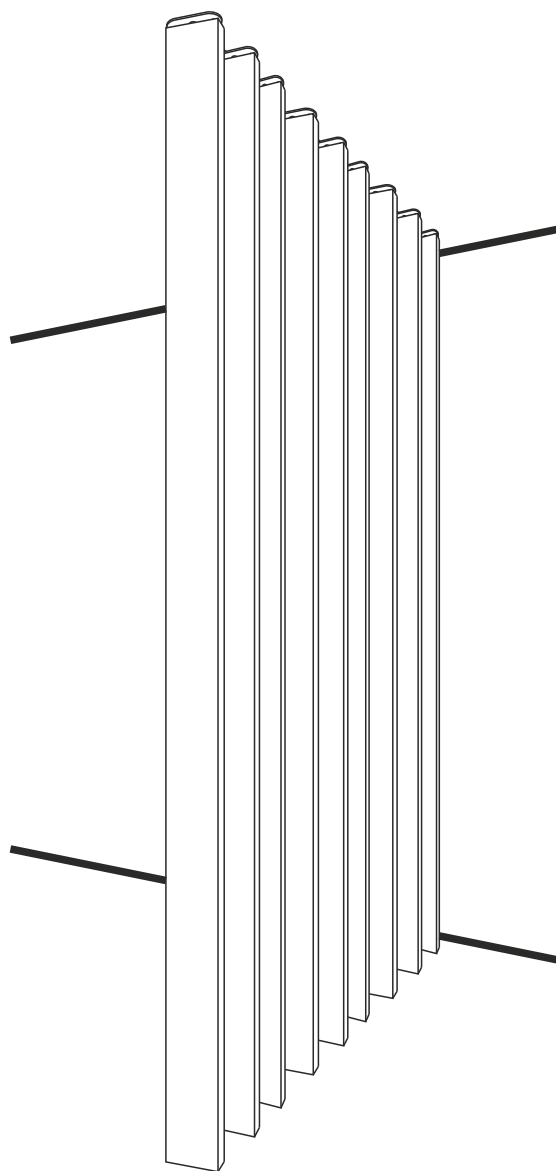


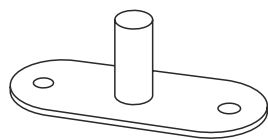


LAMELE3D[®].PL

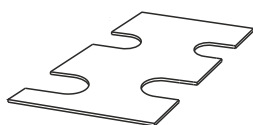
INSTRUKCJA MONTAŻU LAMELI OBROTOWYCH



ZESTAW ZAWIERA:



MOCOWANIE - 2 szt NA 1 LAMEL



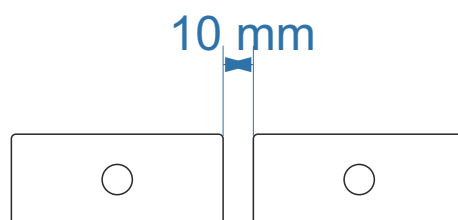
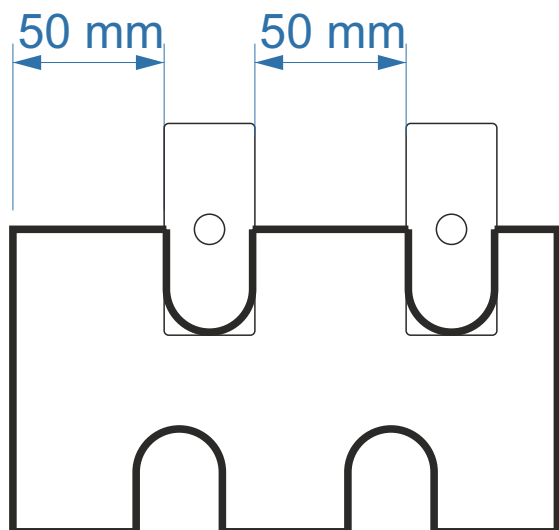
SZABLON



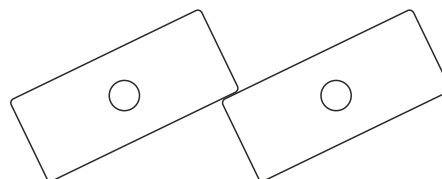
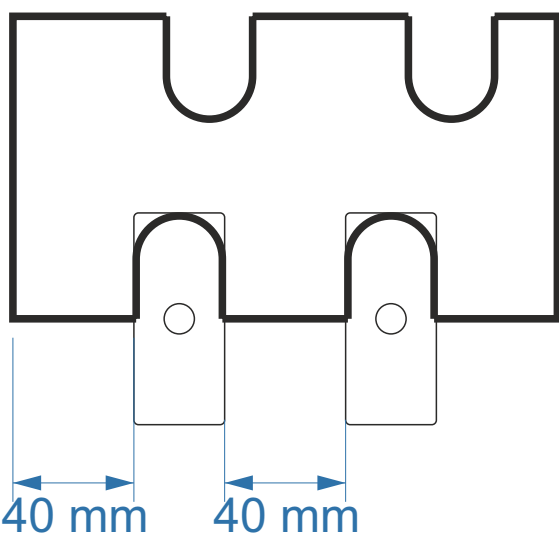
LAMEL OBROTOWY

1. WYBIERZ SPOSÓB MONTAŻU:

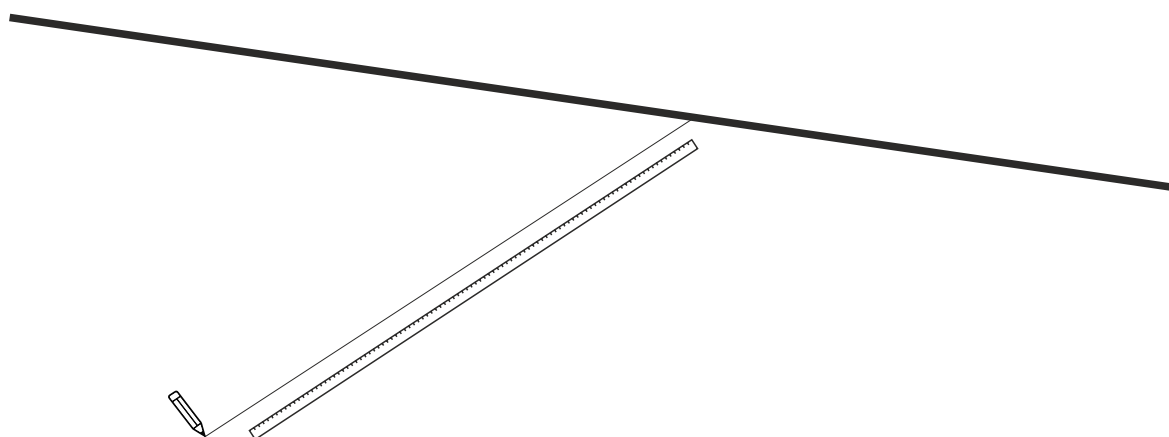
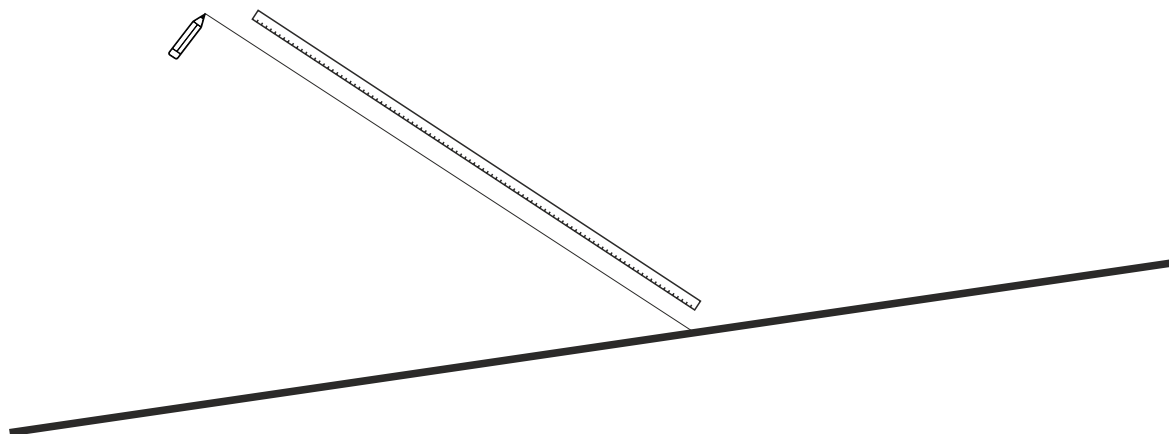
A) ODSTĘP MIĘDZY LAMELAMI 50mm UMOŻLIWIA SWOBODNY OBRÓT LAMELI



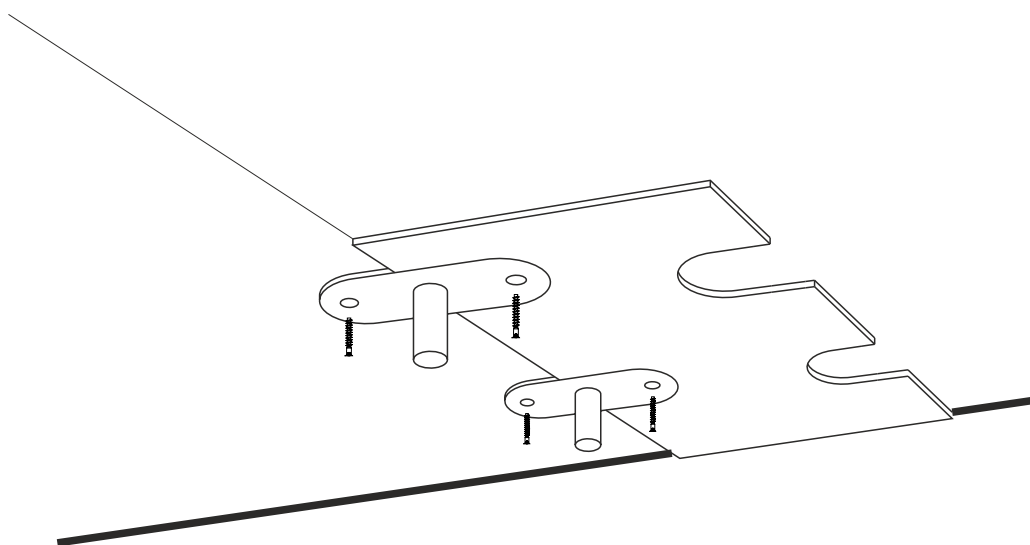
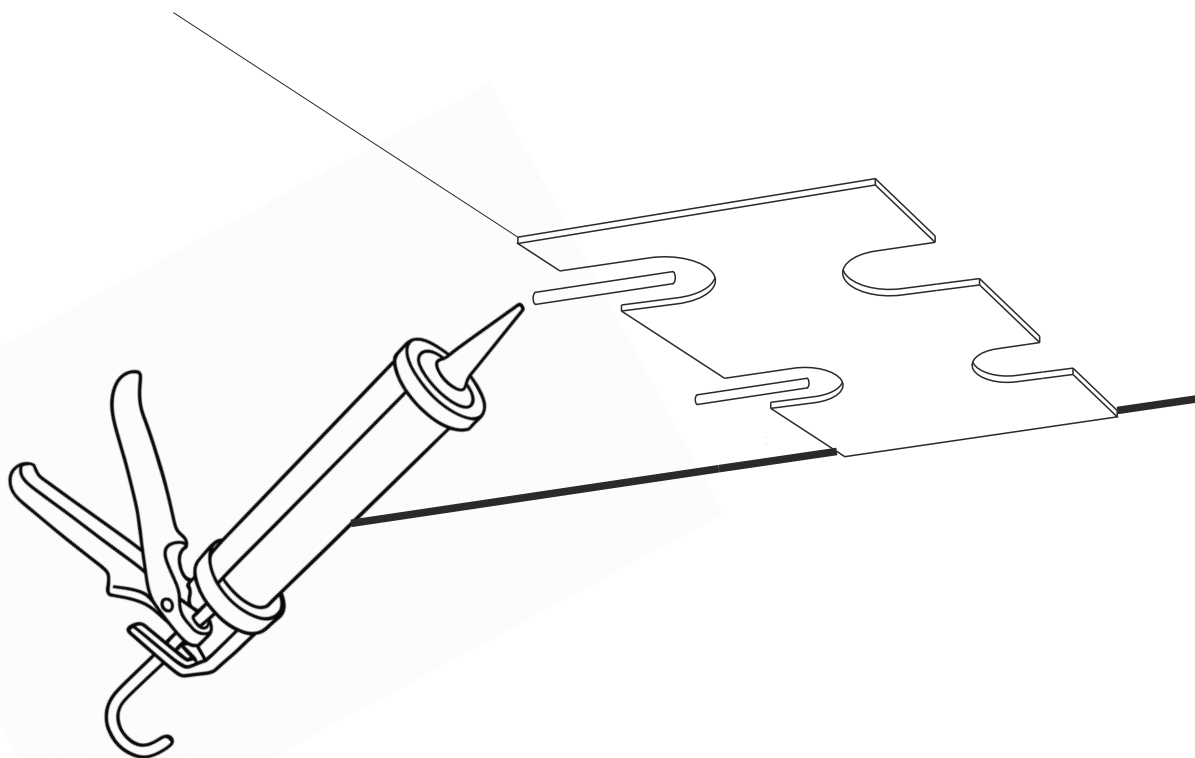
B) ODSTĘP MIĘDZY LAMELAMI 40mm UMOŻLIWIA USTAWIENIE LAMELI W POZYCJI BEZ PRZEŚWITU



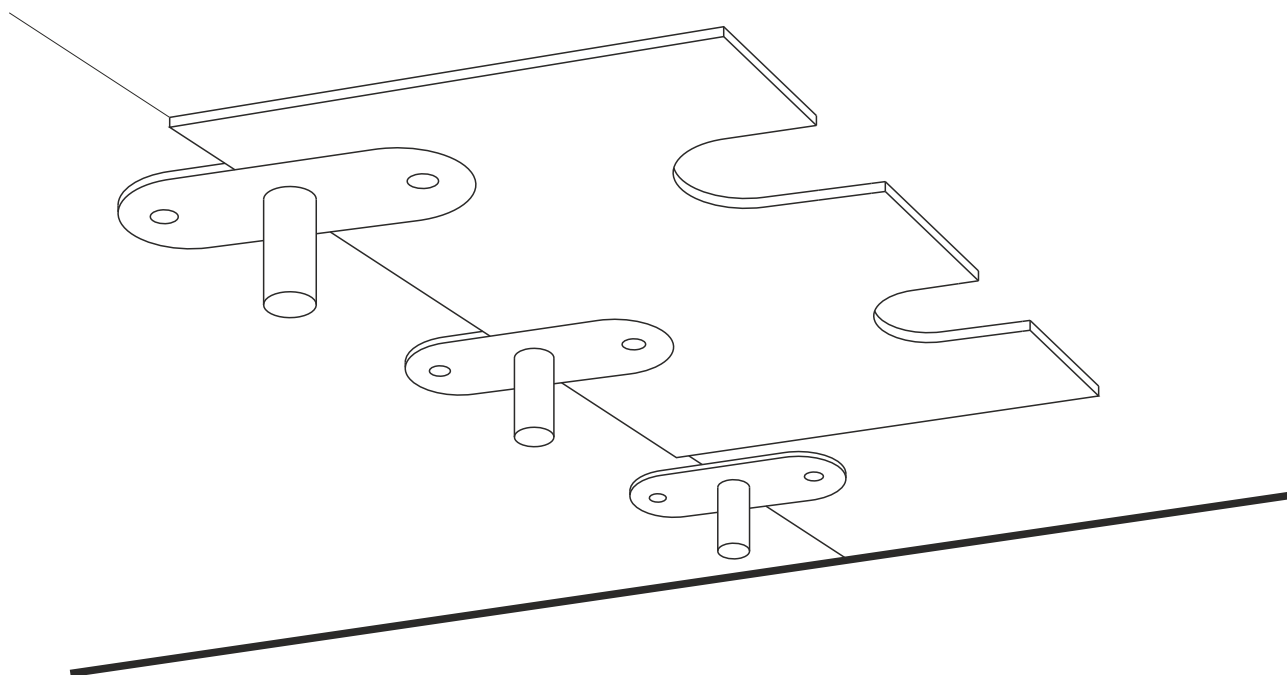
2. WYZNACZ LINIE POMOCNICZE NA PODŁODZE I SUFICIE W MIEJSCU MONTAŻU ŚCIANKI OBROTOWEJ



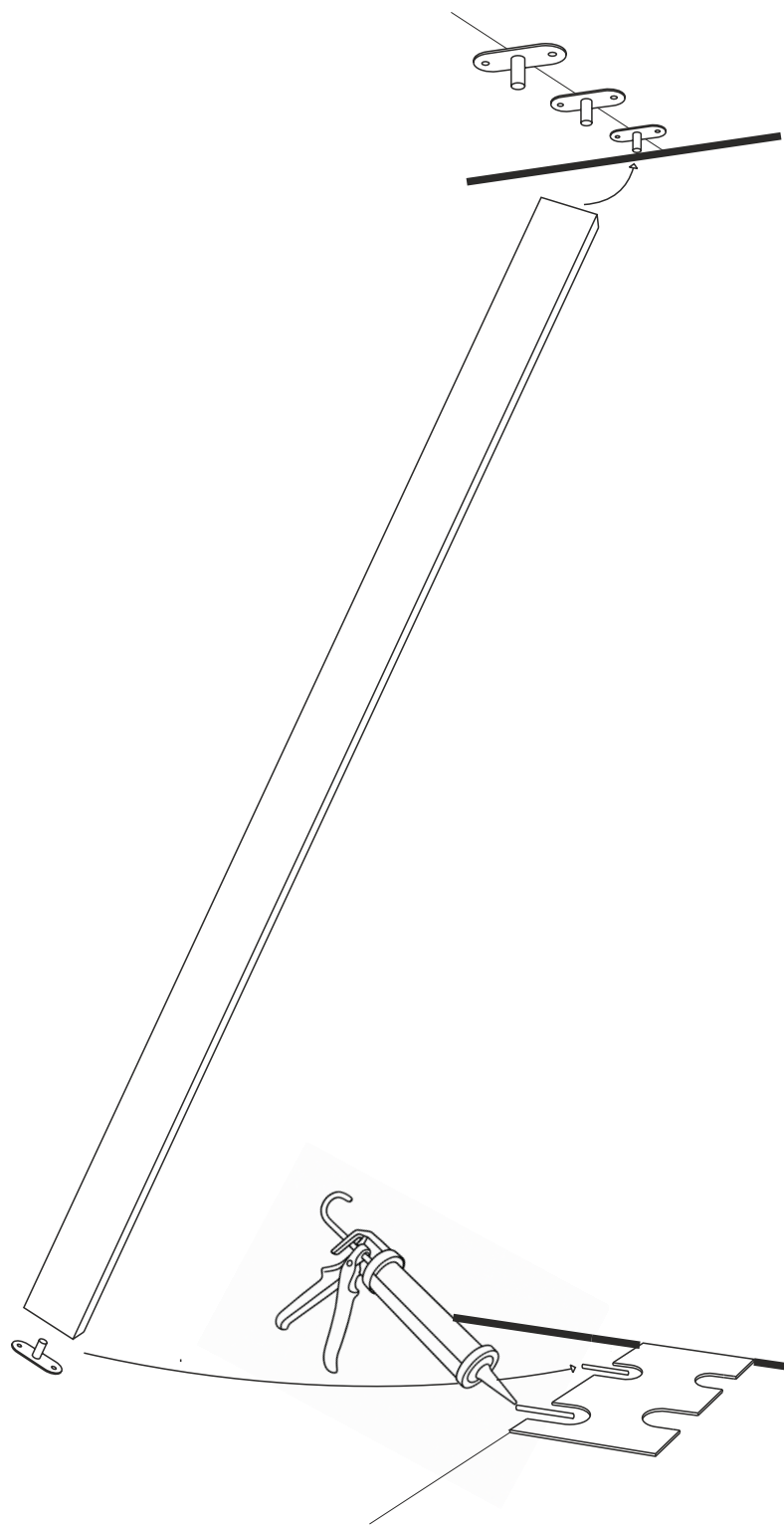
3. UŻYJ SZABLONU I PRZYKLEJ KLEJEM MONTAŻOWYM
ALBO PRZYKRĘĆ ZA POMOCĄ KOŁKÓW DO SUFITU DWA
PIERWSZE MOCOWANIA



4. PRZESUWAJ SZABLON I MONTUJ KOLEJNE MOCOWANIA



5. WŁÓŻ DOLNE MOCOWANIE W OTWÓR LAMELA, NAŁÓŻ KLEJ MONTAŻOWY I WSUŃ CAŁOŚĆ JAK NA RYSUNKU



6. POSTĘPUJ ANALOGICZNIE Z KOLEJNYMI LAMELAMI

